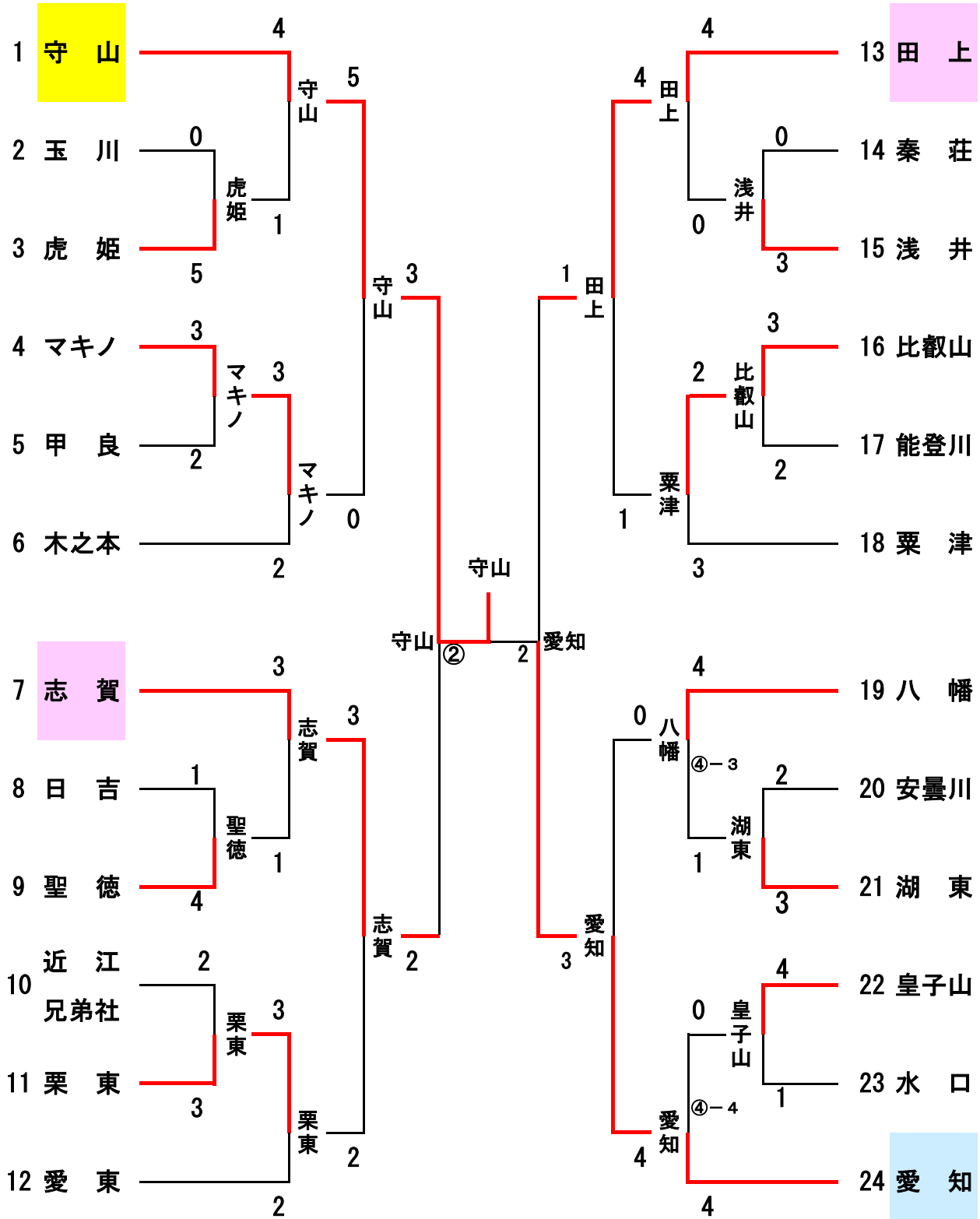
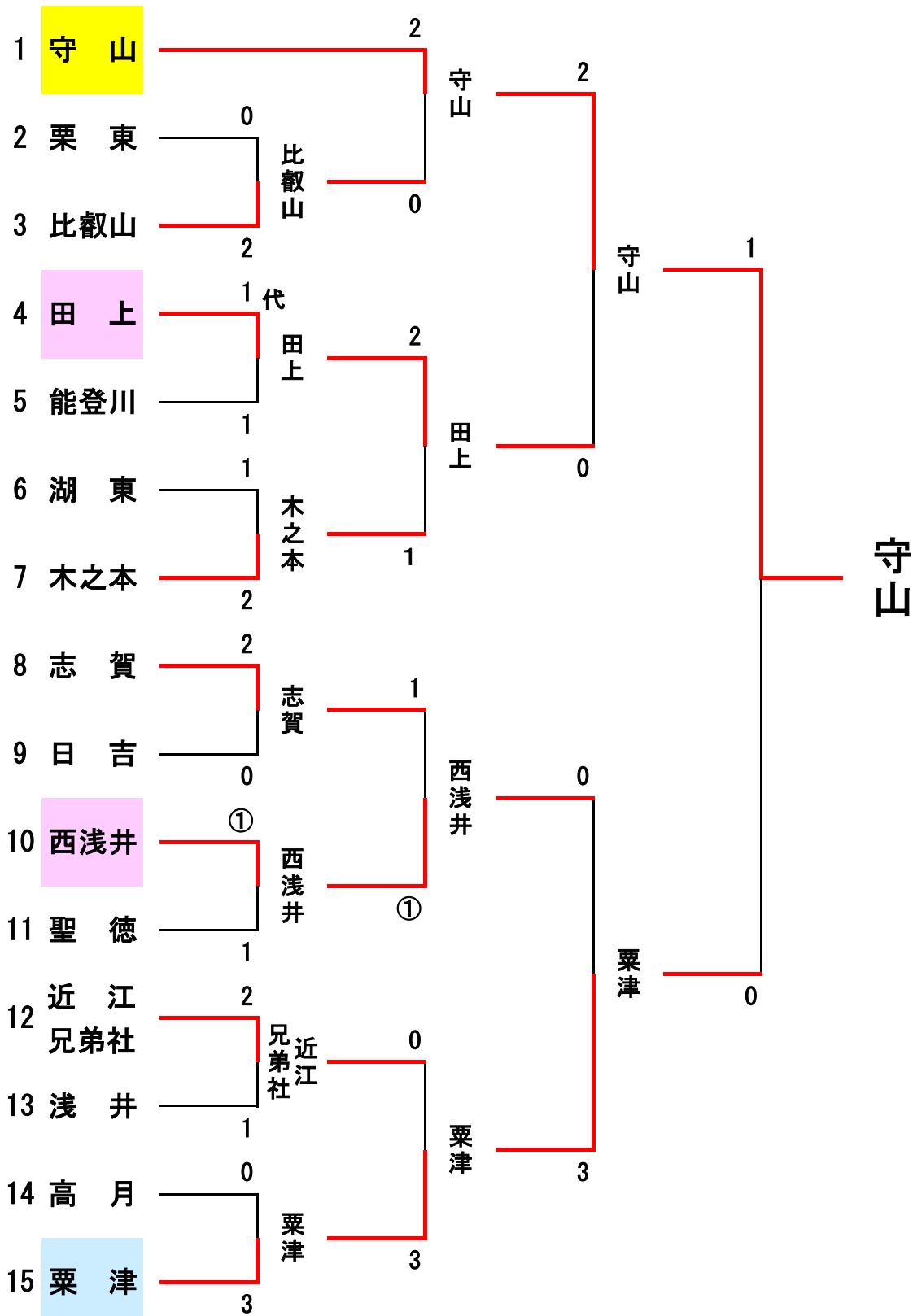


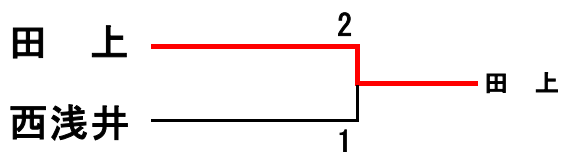
# 男子団体戦



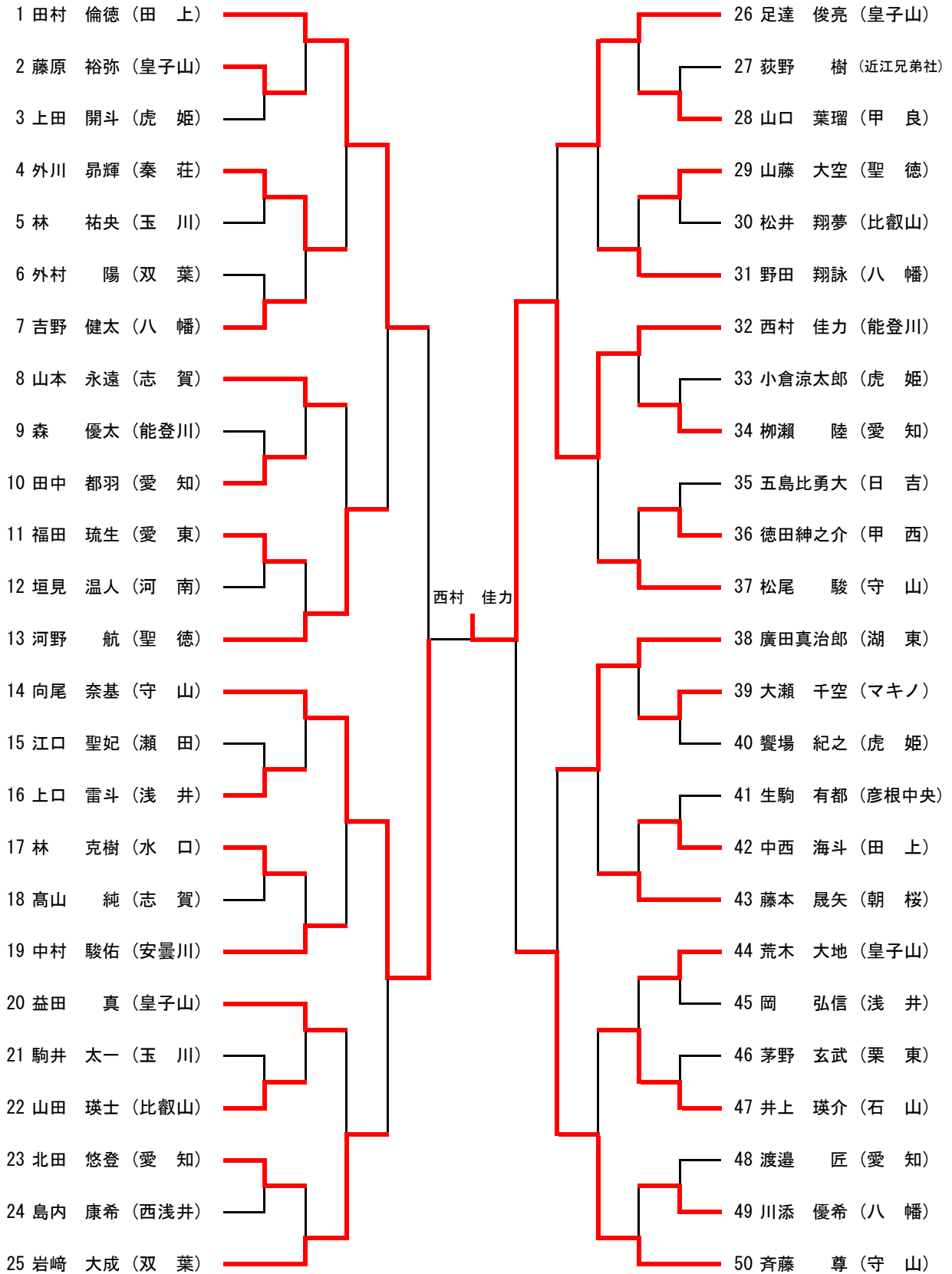
# 女子団体戦



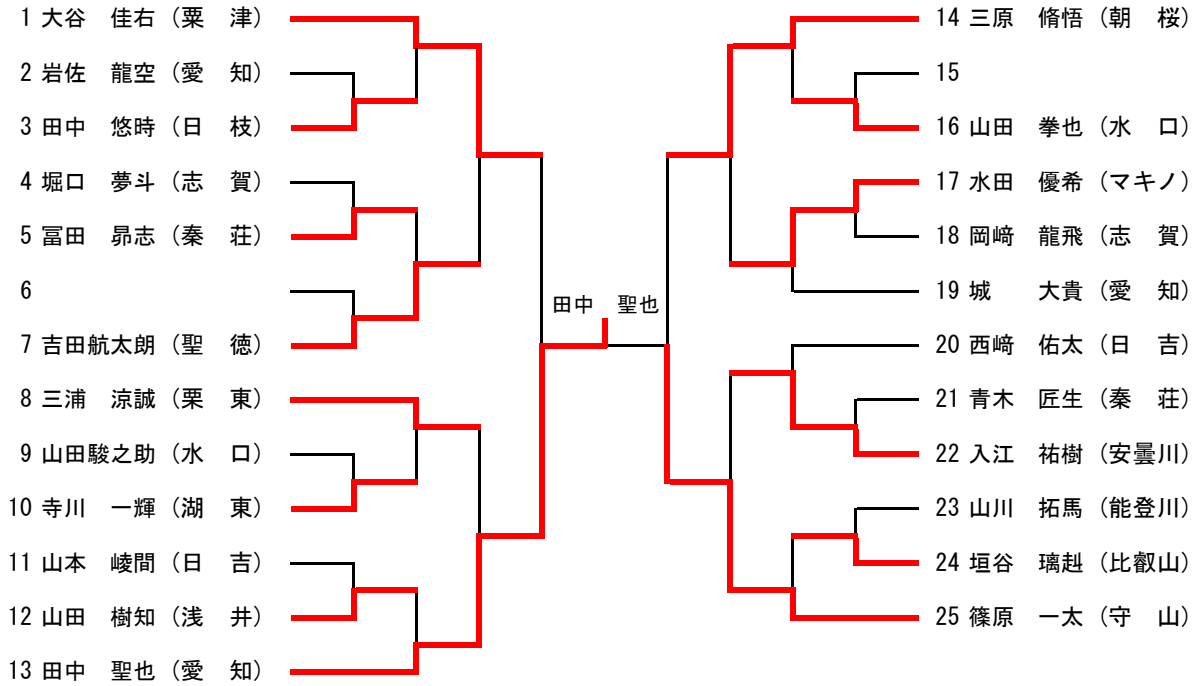
## 近畿大会出場決定戦



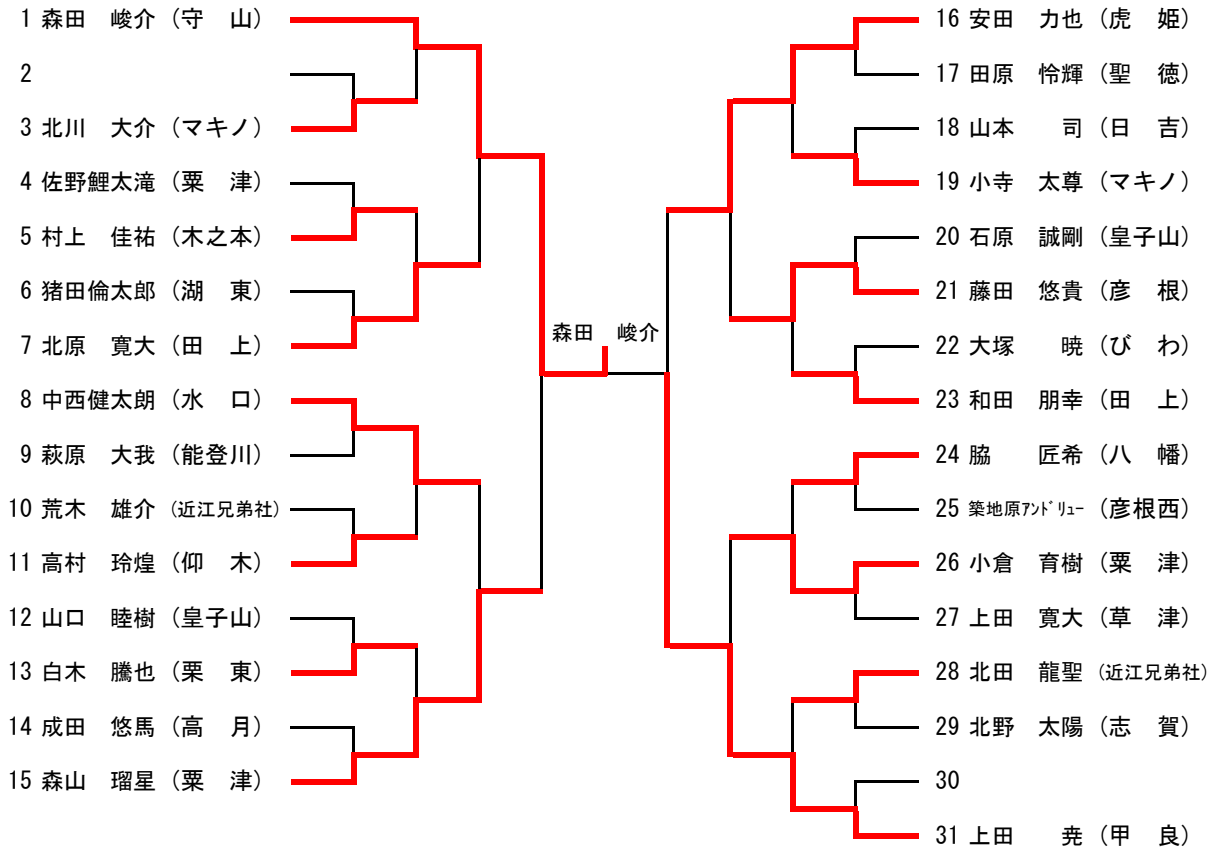
男子50kg級



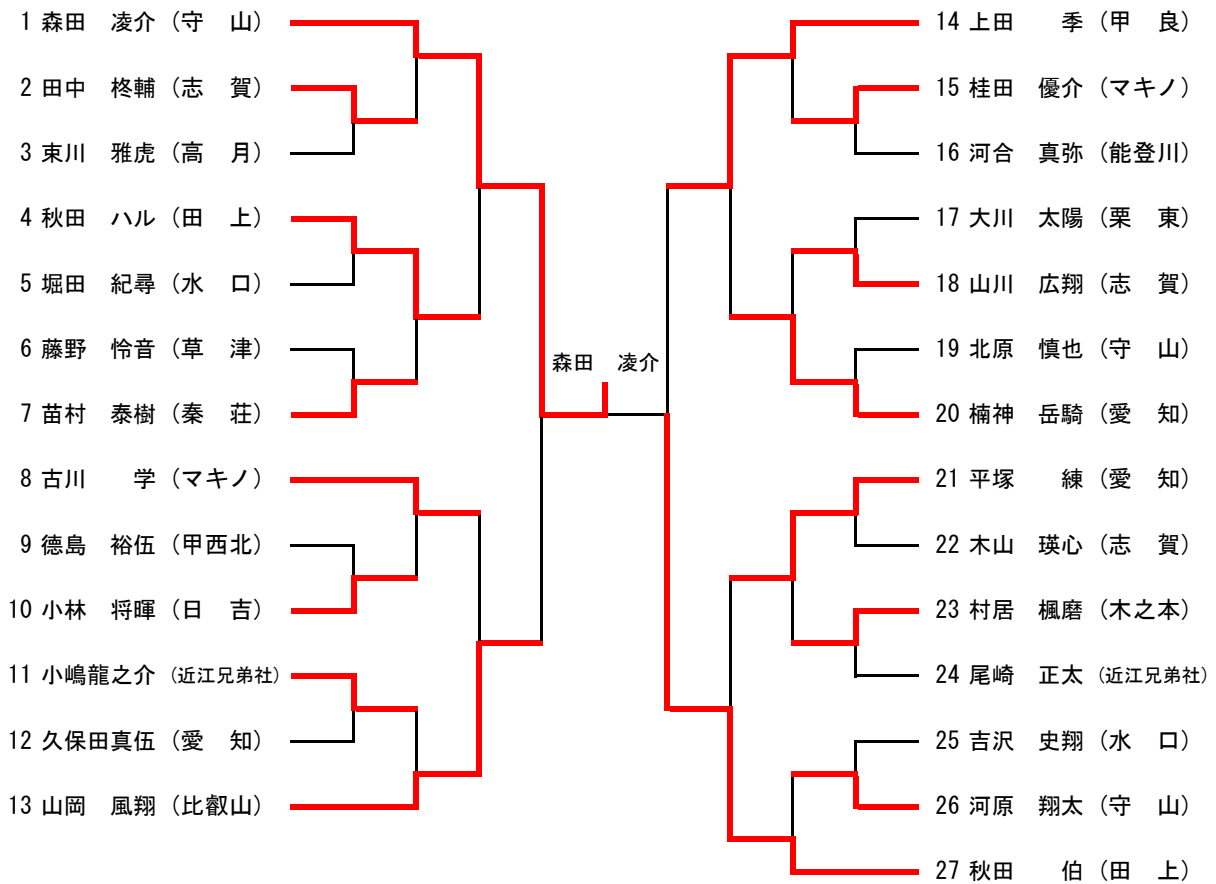
男子55kg級



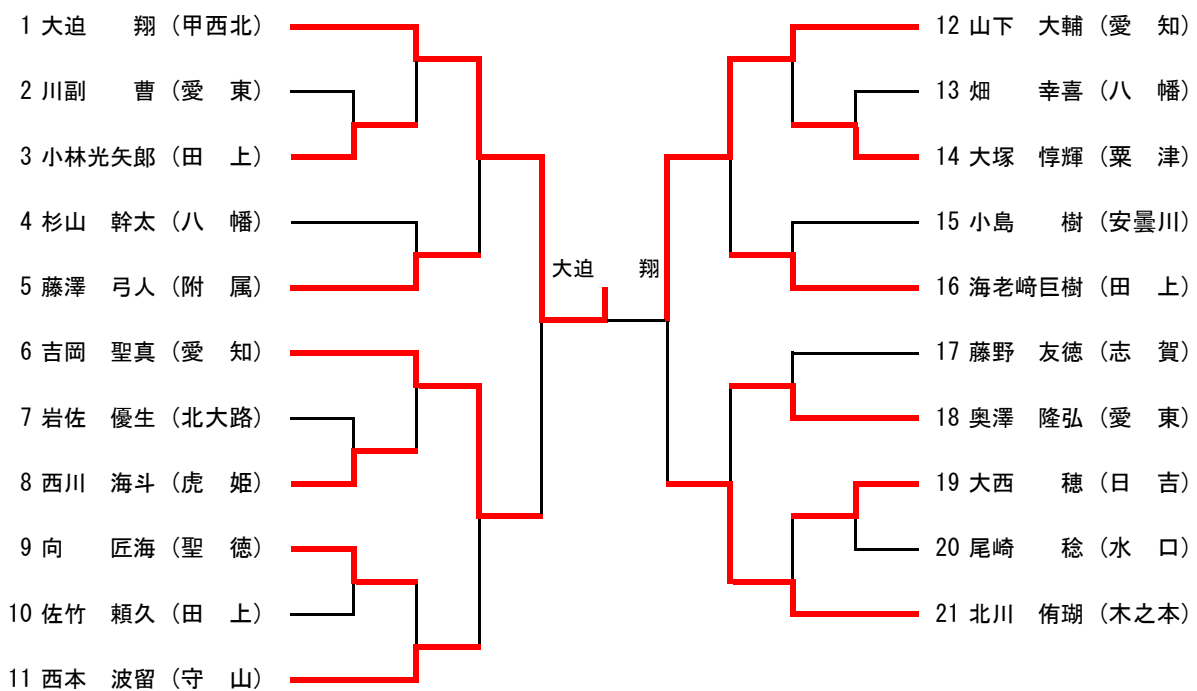
男子60kg級



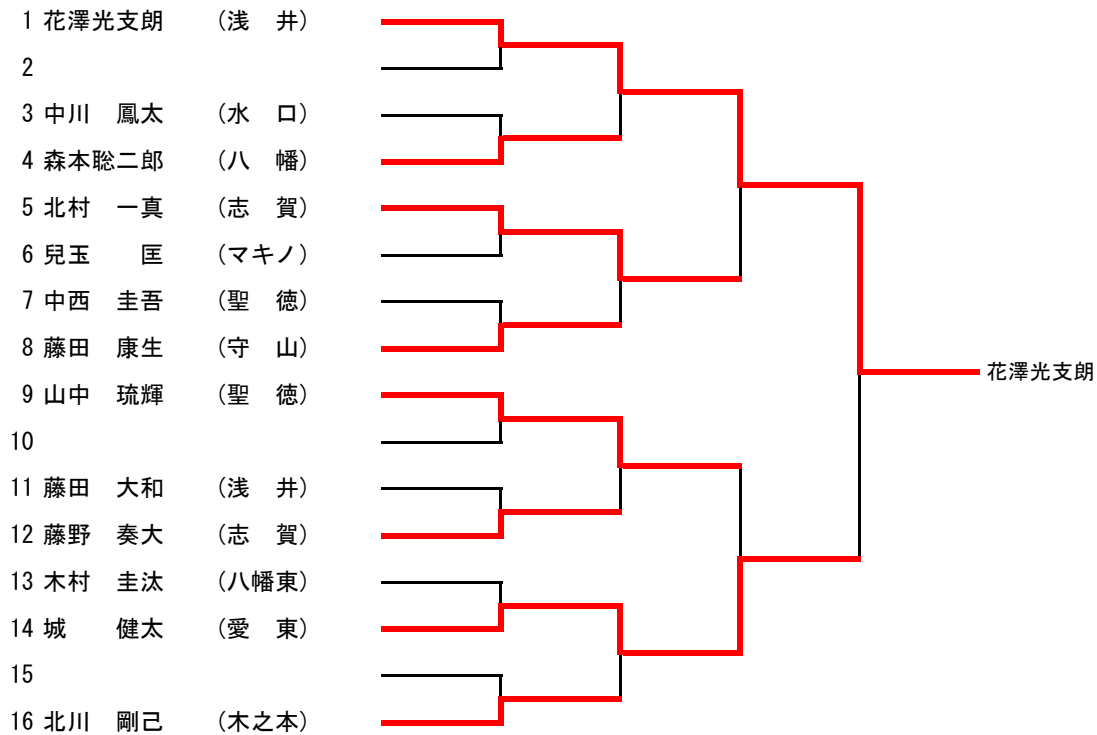
### 男子66kg級



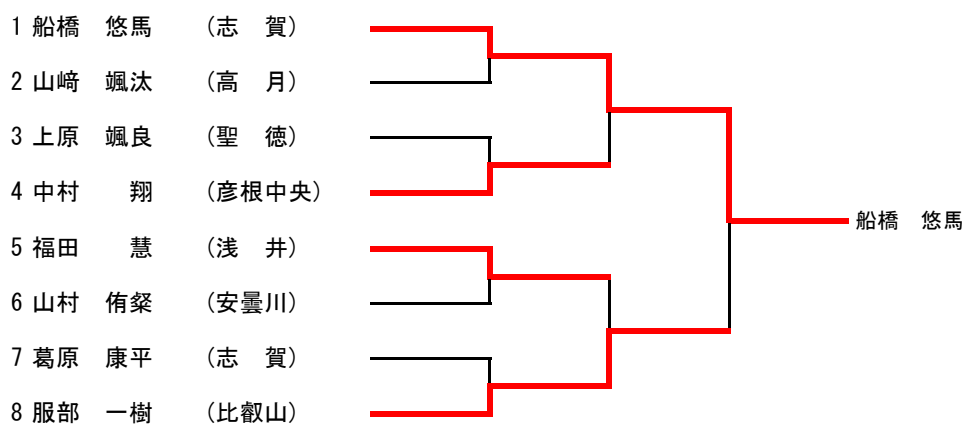
### 男子73kg級



### 男子81kg級



### 男子90kg級



### 男子90kg超級

		長田	中島	麻野	勝ち	負け	順位
長田 龍樹	(皇子山)		○固技	○袈裟固	2	0	1
中島 碧登	(愛知)	△		○優勢	1	1	2
麻野 剛	(八幡東)	△	△		0	2	3

### 女子40kg級

1	吉村 雪羽	(浅井)	
2	東 和佳	(能登川)	
3	山口 希海	(日吉)	
4	滝野実果子	(湖東)	
5	杉本 怜美	(比叡山)	
6	湯浅 美咲	(能登川)	
7	宮本 知佳	(田上)	
8	岡 ももか	(浅井)	
9	中村 奏	(守山)	
10	中島 希歌	(能登川)	

### 女子44kg級

1	南平 優華	(守山)	
2	田村 碧唯	(粟津)	
3	奥田 珠永	(聖徳)	
4	清水 陽向	(彦根東)	
5	高畠 希空	(高月)	
6	白崎 未祐	(志賀)	
7	児玉 晴菜	(近江兄弟社)	
8	南 怜名	(聖徳)	
9	磯部 愛花	(聖徳)	
10	谷口 華	(粟津)	

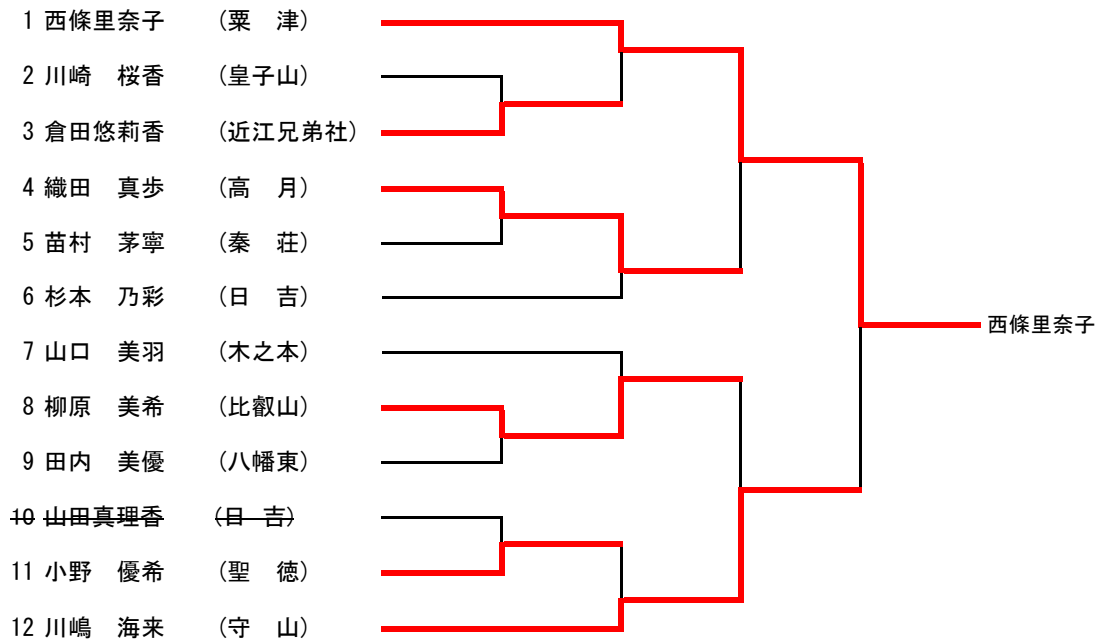
### 女子48kg級

1	安枝 風香	(守山)	
2	上久保綾乃	(田上)	
3	小谷 立早	(栗東)	
4	茶木ひなた	(粟津)	
5	堀井 颯希	(八幡西)	
6	高塚 琳月	(粟津)	
7	田内 花穂	(八幡東)	
8	東 采佳	(能登川)	
9	成田 愛奈	(高月)	
10	瀬口 晴菜	(志賀)	

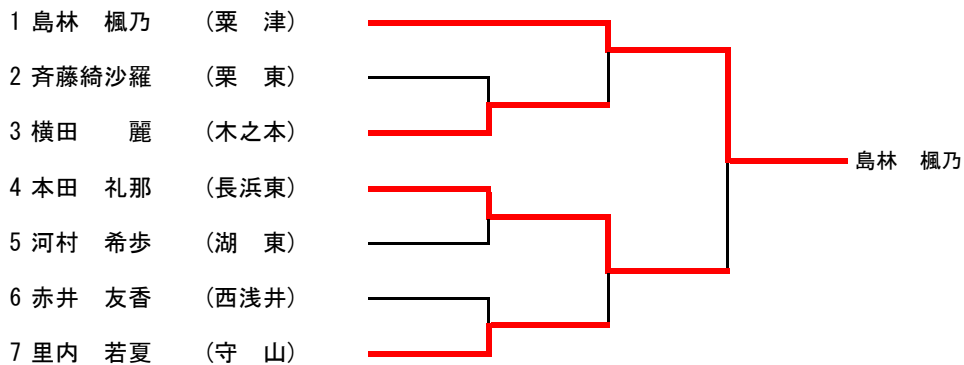
### 女子52kg級

1	久保市璃子	(愛知)	
2	清水 千尋	(草津)	
3	土田 萌生	(河南)	
4	西澤 紗	(湖東)	
5	篠原 三奈	(守山)	
6	犬童 菜帆	(粟津)	
7	田中 美羽	(西浅井)	
8	宇佐美 凜	(柏原)	
9	鍋島 萌	(唐崎)	
10	磯野 美明	(聖徳)	
11	箕浦 奈菜	(大東)	

### 女子57kg級



### 女子63kg級



### 女子70kg級

		小川	會田	田中	勝ち	負け	順位
小川 真綾	(甲良)	△	○	○横四方固	2	0	1
會田 望	(兄弟社)	△	△	△	0	2	3
田中 真尋	(西浅井)	△	○抑込	△	1	1	2

### 女子70kg超級

1 上久保さくら (田上) \_\_\_\_\_ 上久保さくら