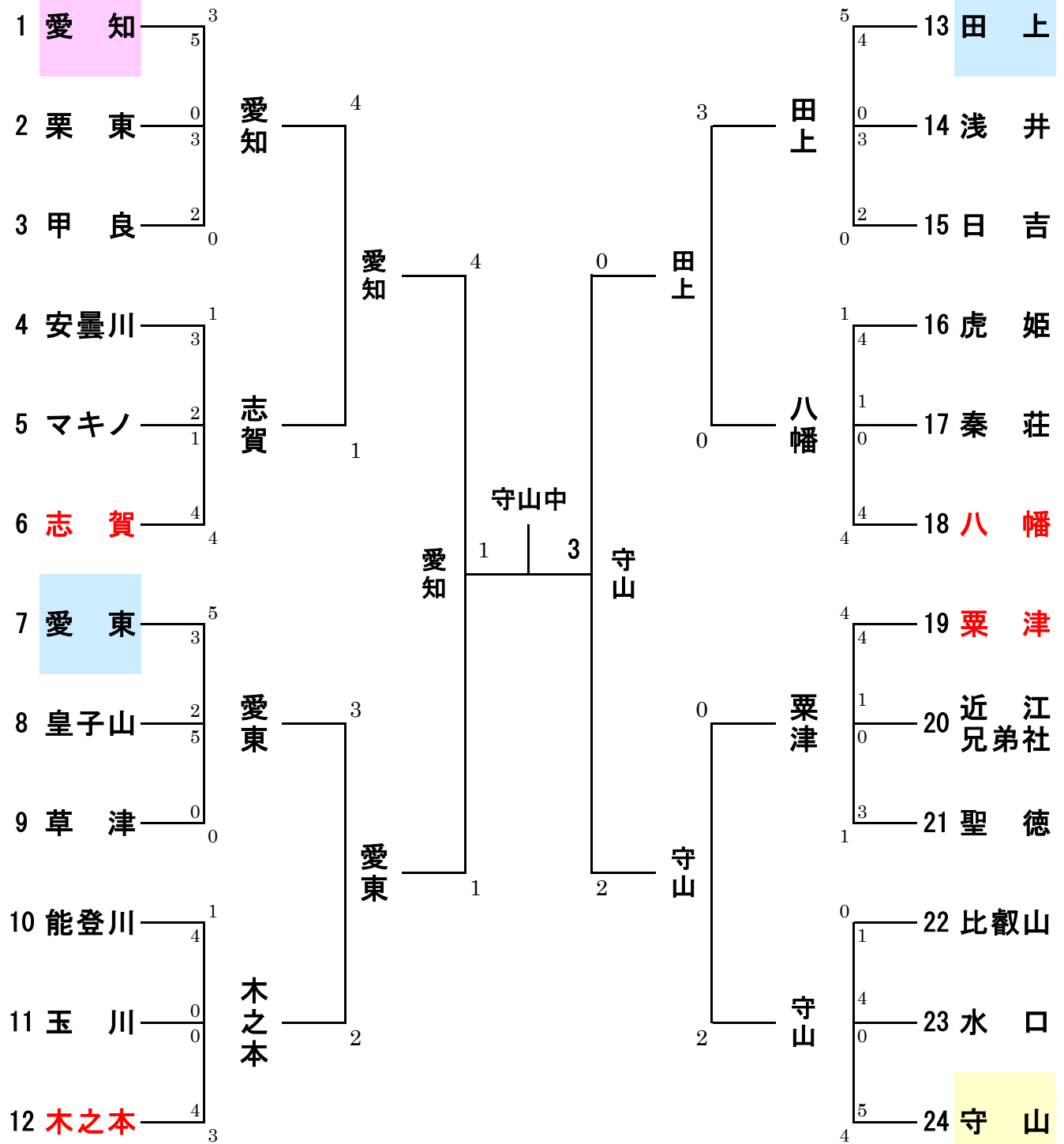
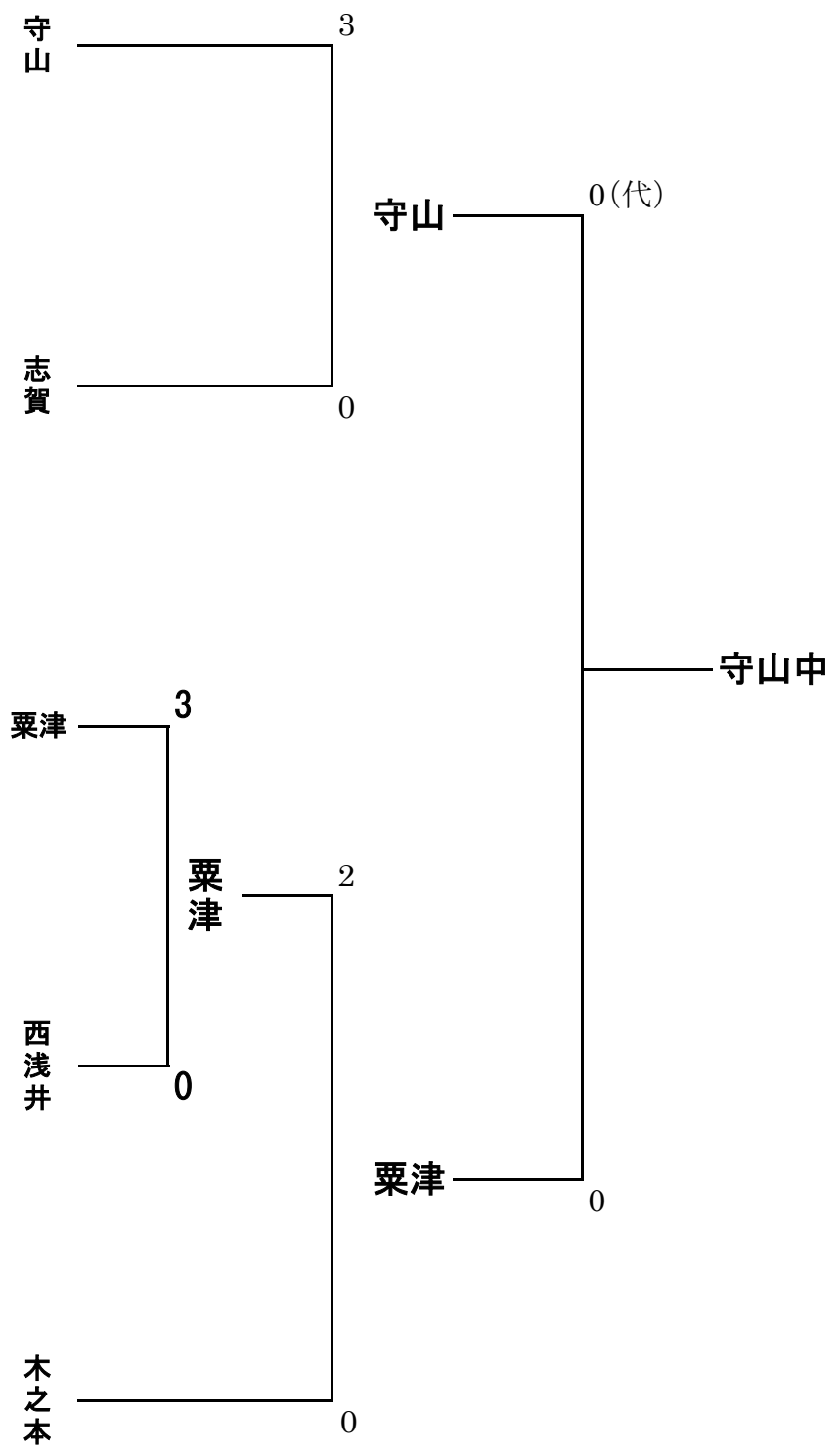


男子団体戦

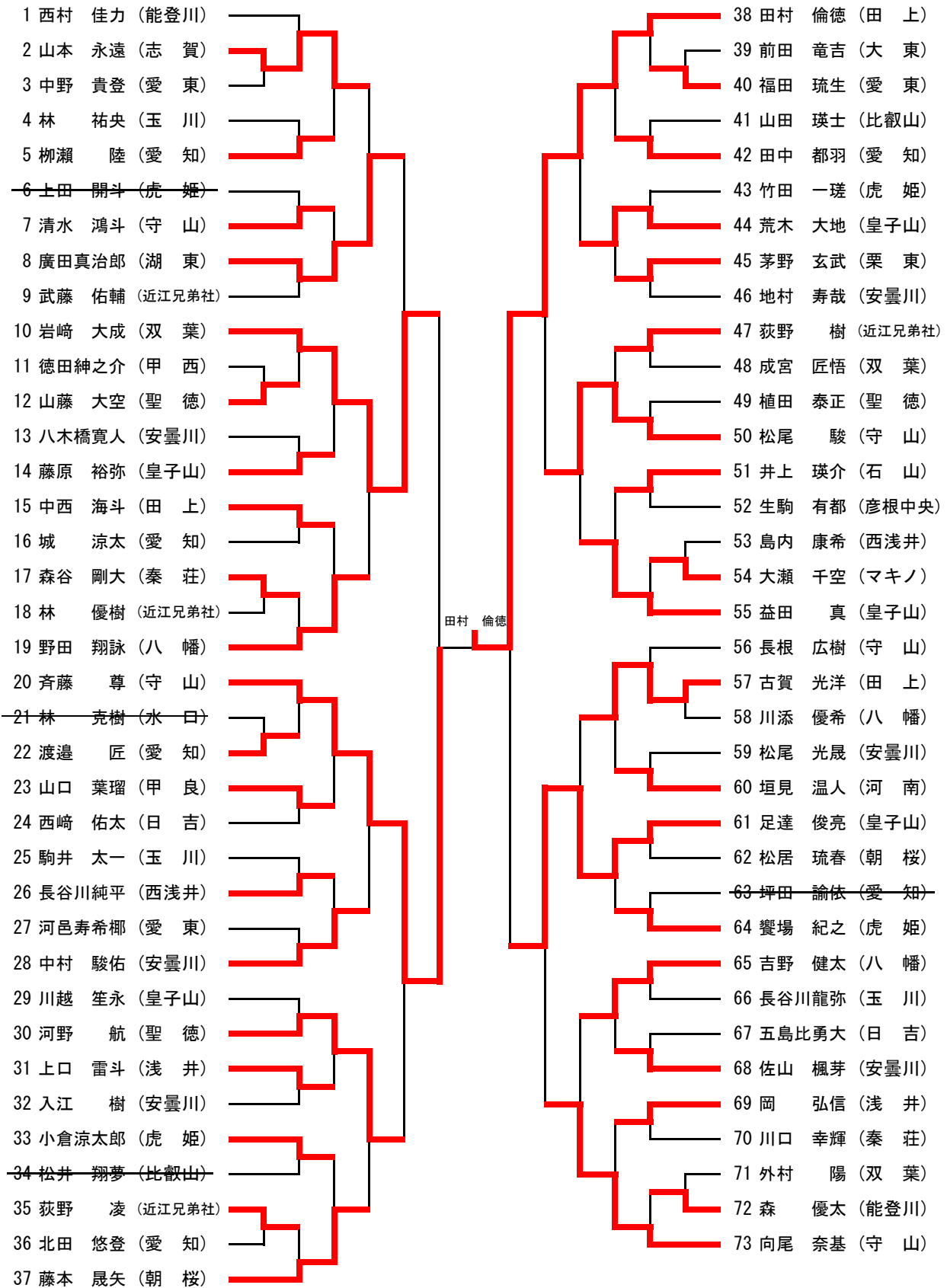


女子団体戦

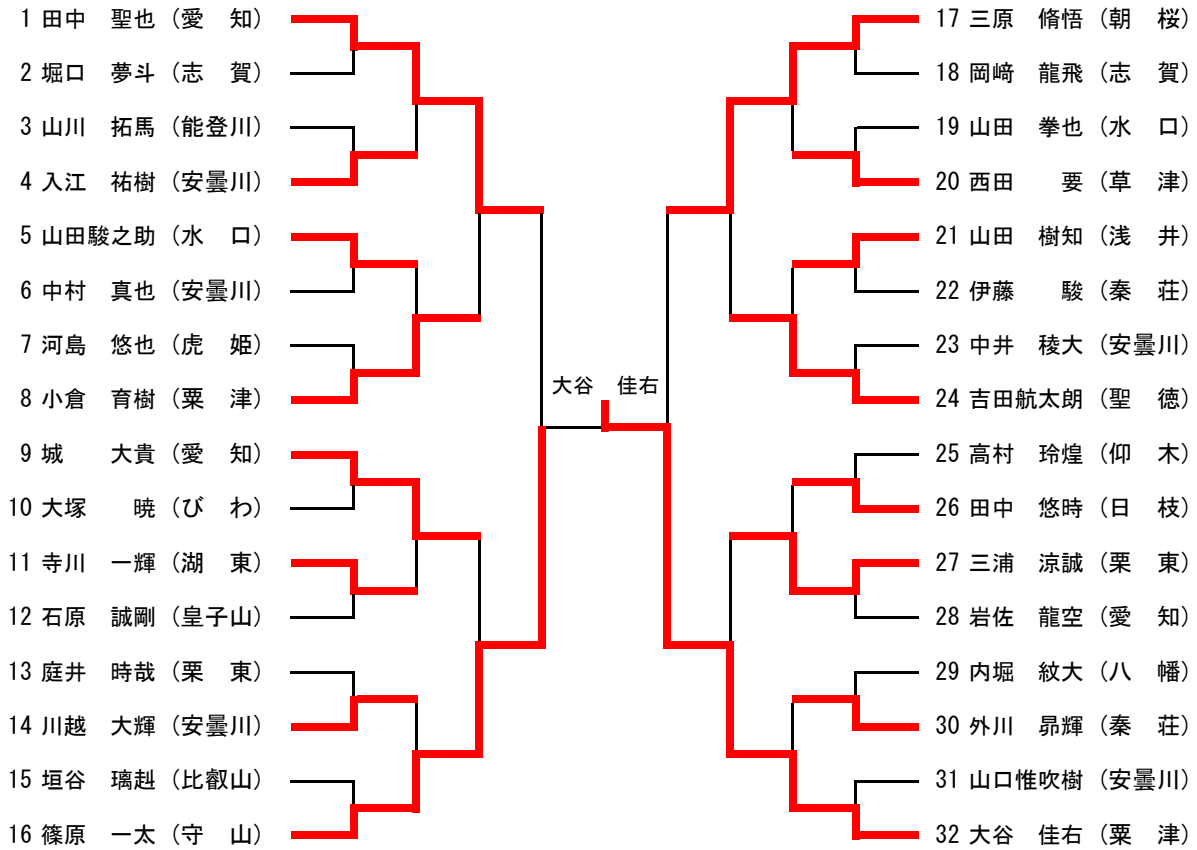
1	守山	3
2	能登川	0
3	日吉	0
4	近江兄弟社	1
5	高月	3
6	志賀	2
7	栗津	2
8	比叡山	0
9	田上	3
10	湖東	1
11	西浅井	2
12	浅井	0
13	聖徳	1
14	栗東	0
15	木之本	3



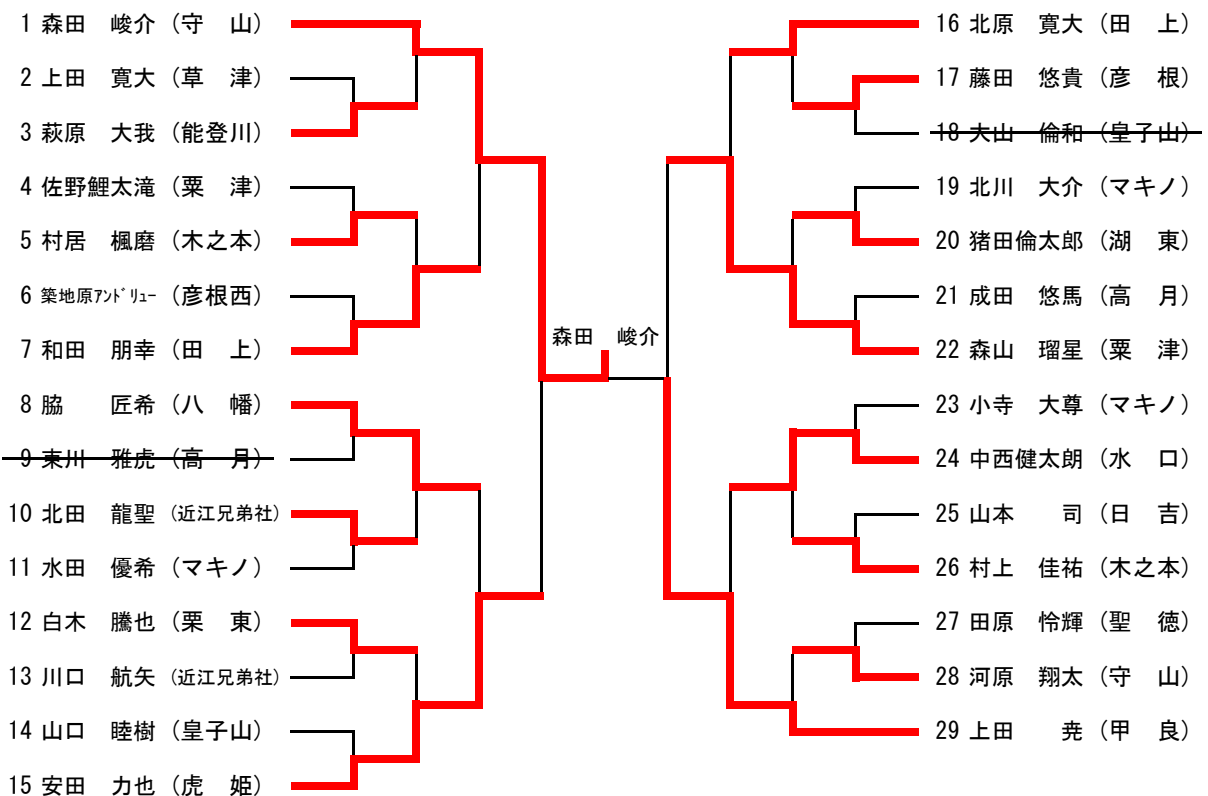
男子50kg級



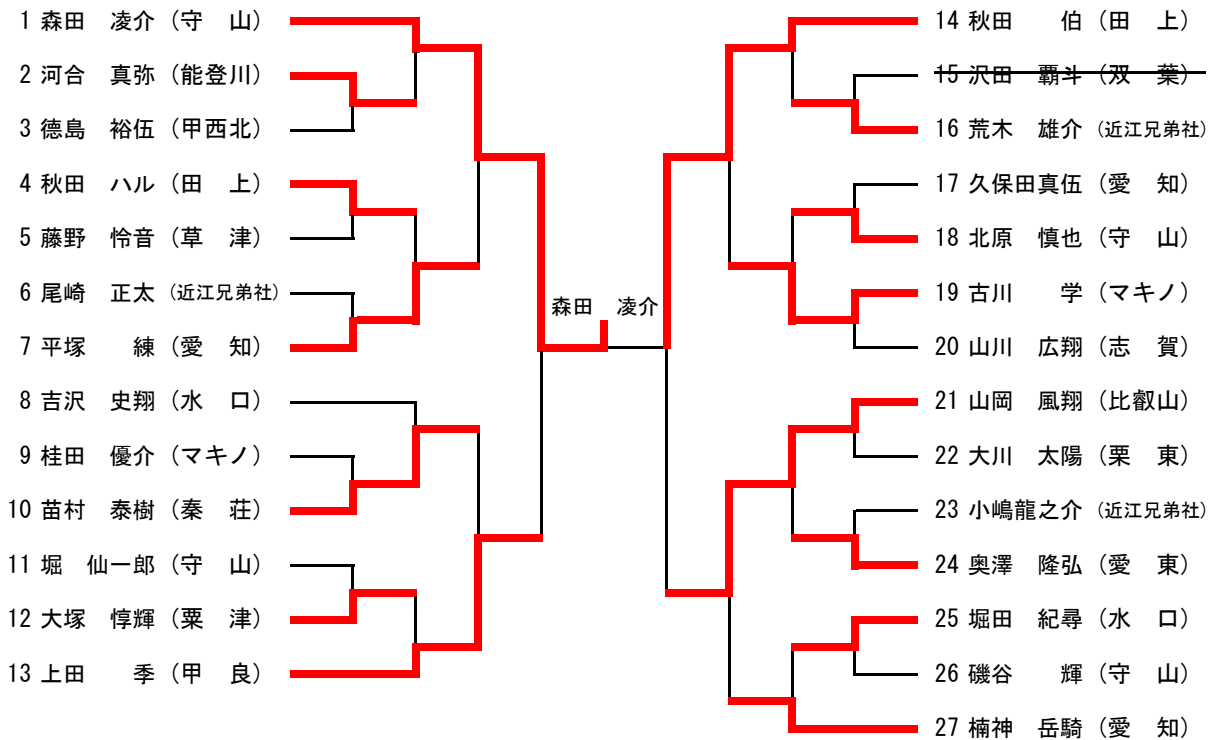
男子55kg級



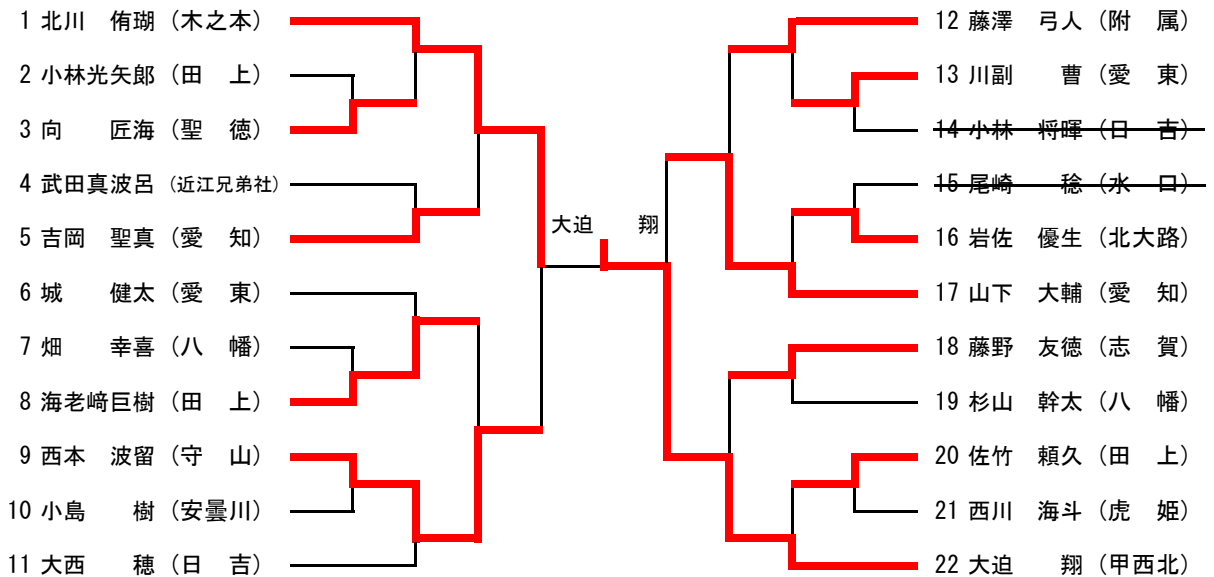
男子60kg級



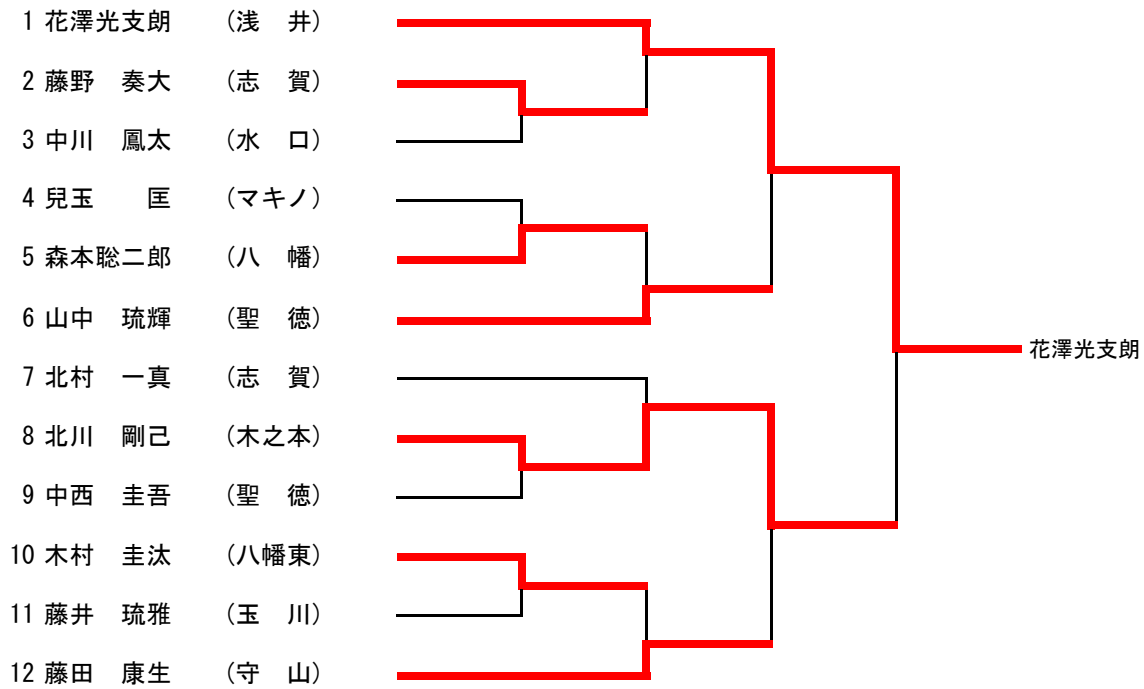
男子66kg級



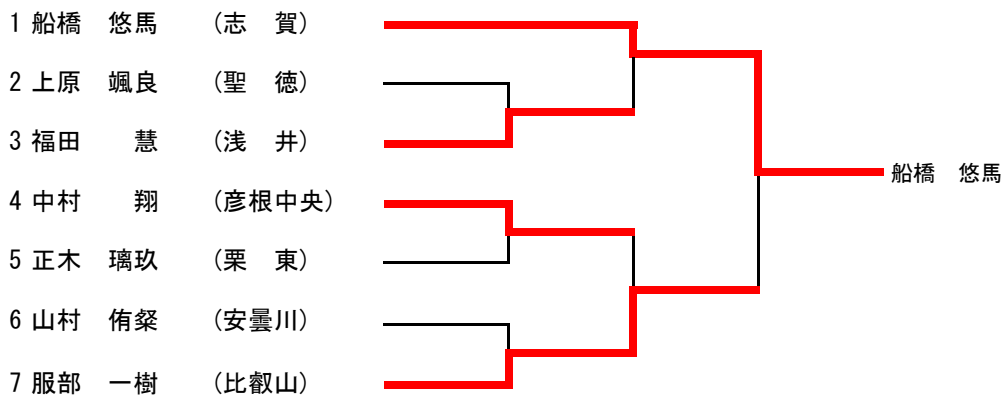
男子73kg級



男子81kg級



男子90kg級



男子90kg超級

		長田	中島	麻野	勝ち	負け	順位
長田 龍樹	(皇子山)		○	○	2	0	1
中島 碧登	(愛知)	△		△	0	2	3
麻野 剛	(八幡東)	△	○		1	1	2

女子40kg級

1	杉本 怜美	(比叡山)	
2	中村 奏	(守山)	
3	宮本 知佳	(田上)	
4	中島 希歌	(能登川)	
5	吉村 雪羽	(浅井)	
6	滝野実果子	(湖東)	
7	山口 希海	(日吉)	
8	湯浅 美咲	(能登川)	

女子44kg級

1	南平 優華	(守山)	
2	児玉 晴菜	(近江兄弟社)	
3	岡 ももか	(浅井)	
4	南 怜名	(聖徳)	
5	清水 陽向	(彦根東)	
6	奥田 珠永	(聖徳)	
7	谷口 華	(栗津)	
8	高嵩 希空	(高月)	
9	白崎 未祐	(志賀)	

女子48kg級

1	安枝 風香	(守山)	
2	上久保綾乃	(田上)	
3	東 采佳	(能登川)	
4	成田 愛奈	(高月)	
5	高塚 琳月	(栗津)	
6	関目 晏純	(八幡)	
7	茶木ひなた	(栗津)	
8	磯部 愛花	(聖徳)	
9	堀井 颯希	(八幡西)	
10	小谷 立早	(栗東)	
11	田内 花穂	(八幡東)	
12	瀬口 晴菜	(志賀)	

女子52kg級

1	犬童 菜帆	(栗津)	
2	鍋島 萌	(唐崎)	
3	土田 萌生	(河南)	
4	住吉 美空	(日吉)	
5	田内 美優	(八幡東)	
6	久保市璃子	(愛知)	
7	西澤 紗	(湖東)	
8	山田真理香	(日吉)	
9	箕浦 奈菜	(大東)	
10	宇佐美 凜	(柏原)	
11	篠原 三奈	(守山)	
12	清水 千尋	(草津)	

女子57kg級

1	西條里奈子	(栗津)						
2	川崎 桜香	(皇子山)						
3	苗村 茅寧	(秦莊)						
4	倉田悠莉香	(近江兄弟社)						
5	山口 美羽	(木之本)						
6	杉本 乃彩	(日吉)						
7	田中 美羽	(西浅井)						
8	小野 優希	(聖徳)						
9	織田 真歩	(高月)						
10	川嶋 海来	(守山)						

女子63kg級

1	島林 楓乃	(栗津)						
2	斉藤綺沙羅	(栗東)						
3	河村 希歩	(湖東)						
4	柳原 美希	(比叡山)						
5	赤井 友香	(西浅井)						
6	横田 麗	(木之本)						
7	深田 幸実	(能登州)						
8	里内 若夏	(守山)						
9	本田 礼那	(長浜東)						

女子70kg級

		上久保	會田	田中	小川	勝ち	負け	順位
上久保さくら	(田上)		○	○	○	3	0	1
會田 望	(兄弟社)	△		△	△	0	3	4
田中 真尋	(西浅井)	△	○		△	1	1	3
小川 真綾	(甲良)	△	○	○		2	1	2

女子70kg超級

1	森 美月	(虎姫)	—————
---	------	------	-------