

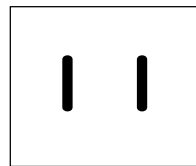
令和6年度

— 第71回 —

滋賀県中学校秋季新人大会 柔道の部

《柔道》

JUDO



日 時 令和6年10月18日(金) 個人戦のみ

会 場 県立武道館

滋賀県中学校体育連盟

【大会役員】

- *大会長 山川 剛(愛知)
- *競技委員長 鈴木 久嗣(志賀)
- *審判長 米澤 勇人(高月)
- *競技委員 杉山 晋章(田上)
- *会場主任・総務 西川 大智(栗津)、
- *本部記録 堀中 健司(水口)、樺島 普優(守山)、奥谷 研人(マキノ)
- *選手受付・計量 田中 大智(草津)、中島 豊(愛知)
- 前田 朋子(日吉)、音羽 智香(八幡)、樺島 普優(守山)
- *救護 滋賀県柔道整復師会
- *学校受付・会計 古蒔順一郎(皇子山)

審判員 ○：主任

- 松川 直樹(八幡)○中島 豊(愛知)○杉山 晋章(田上)○古蒔順一郎(皇子山)
- 鈴木 久嗣(志賀) 前田 朋子(日吉) 松井考太郎(日吉) 西川 大智(栗津)
- 田中 大智(草津) 安枝 汐香(守山) 安枝 隆志(守山) 正江 茂史(守山)
- 八木佐太次(愛知) 林 正樹(兄弟社) 左近謙志郎(兄弟社) 梅本 晃(木之本)
- 澤井 英生(能登川) 村川 大樹(柔仁会) 渡部慎太郎(柔仁会) 吉田 和彦(蒲生)
- 米富 芳美(仰木) 高体連

掲示・記録・タイマー ○：会場主任

第1試合場	第2試合場	第3試合場	第4試合場
○加藤 大幸(浅井)	○山岡 守一(高月)	○泉 直登(田上)	○稲葉 勇人(秦荘)
井手 宗治(聖徳)	梅本 博之(翔鳳館)	奥村 智子(能登川)	佐野 雄一(安曇川)
松井 秀平(木之本)	藤野 克己(秦荘)	吉野 裕也(翔鳳館)	松尾 ゆか(草津)
竹川 彰悟(湖東)	中野 真里(皇子山)	辻 美穂(水口)	三上めぐみ(比叡山)
南橋 紀友(浅井)	瀬津 美穂(栗津)	中野 紅子(比叡山)	磯野 剛志(マキノ)
伊藤 正和(能登川)	中原 善幸(奥びわ湖)	甲斐 信二(八幡東)	音羽 智香(八幡)
上田 貴則(甲良)	小西 日向(甲良)	吉田 智紀(兄弟社)	渡辺 雄一(中主)
安岡 正納(蒲生)	小西 孝夫(木之本)	里西 健太(聖徳)	村川 昌樹(秦荘)
谷本さなみ(志賀)			

※ 今大会の運営は、全て大人で行います。タイマー係、掲示係についても競技役員で進めてください。

大会運営について

1. 連絡事項

- (1) 試合会場のフロア（畳をひいているフロア）に入れるのは、選手・役員・監督・コーチのみです。外部コーチは、コーチIDを携帯している方、もしくは役員名札を着用されている方のみ、入場を許可します。
- (2) 監督・役員の先生方は、大会終了まで業務に当たってください。
- (3) 会場使用に当たっては、施設のルールを守り、丁寧に使用してください。選手、保護者の振る舞いについては、各校の監督が責任を持って指導をしてください。破損などがあれば、速やかに会場責任者まで連絡をお願いします。
- (4) 貴重品は必ず顧問の先生で管理をお願いします。選手に持たせておくことがないようにしてください。
- (5) ゴミは、必ず各自で持ち帰ってください。自分のゴミでなくとも、持ち帰りをお願いします。
- (6) 忘れ物がないか、帰る前に顧問の先生が確認をしてください。忘れ物は、大会終了後に廃棄します。

2. 試合の進行について

○ 10月18日（金）

開 場～ 8：50 会場準備、非公式計量

8：50～10：00 計量

10：05 選手整列

10：10 開始式

9：15～審判会議（和室）

9：40～顧問会議（和室）

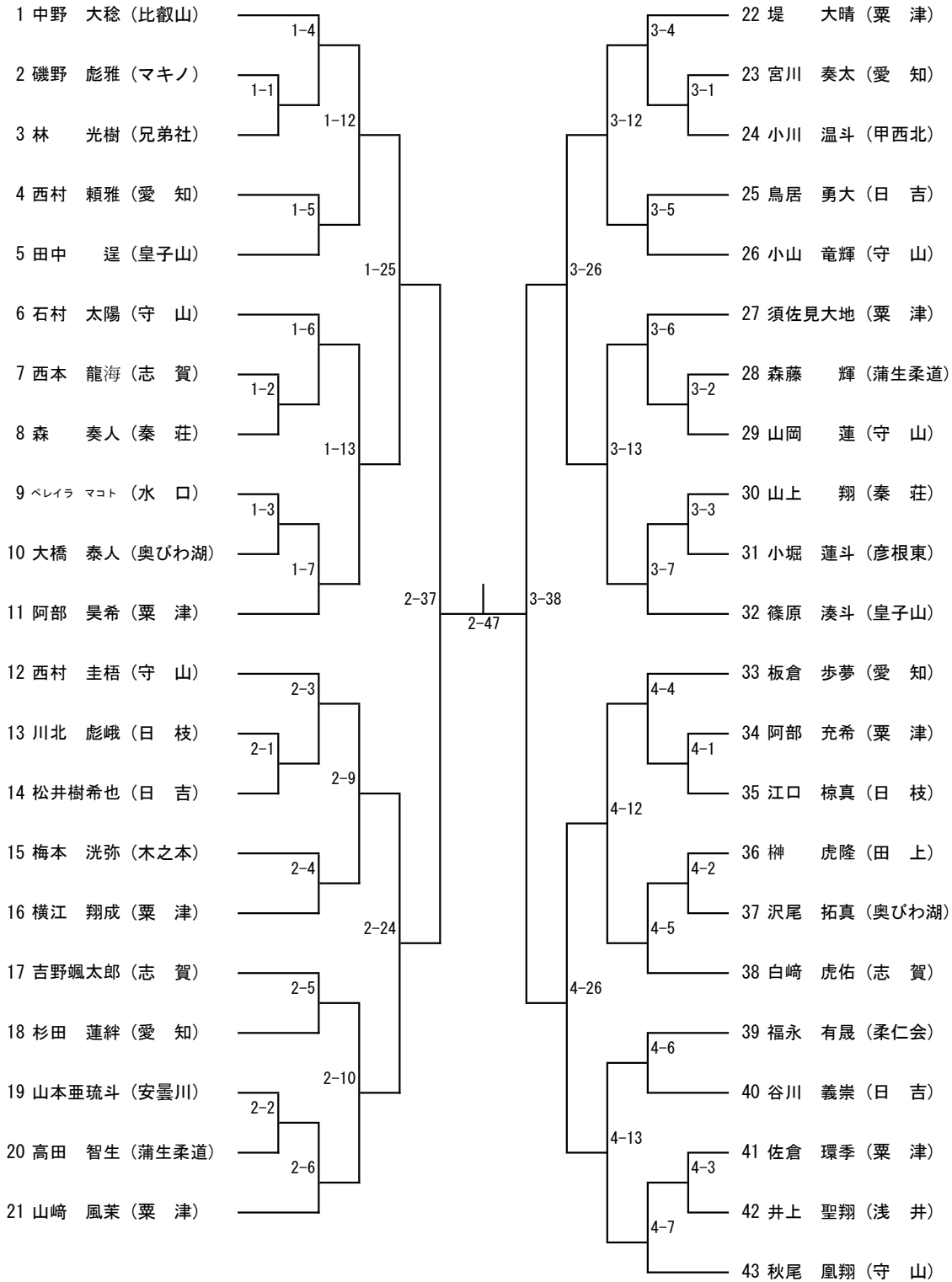
1. 大会部長あいさつ（大会長）
2. 審判上の注意（審判長）
3. 大会進行上の注意（競技委員長）
4. 会場使用上の注意（会場主任）
5. 選手宣誓

10：20 試合開始

- ・各会場の第一試合、準決勝、決勝は放送の合図で開始します。
 - ・女子準決勝開始前に、30分程度の昼食休憩を確保する予定です。
- （選手の皆さんにお願い）
- ・プログラムの試合順に沿って進行します。自分の試合場、試合順について、十分確認をお願いします。
 - （1-10：第1試合場の10試合目を表しています。）
 - ・選手番号の小さい数字の選手が「赤帯」をつけます。試合場にある赤帯をつけて、用意をしておいてください。
 - ・大人は呼び出しをしません。自分で試合進行の様子を確認して、用意を進めておいてください。

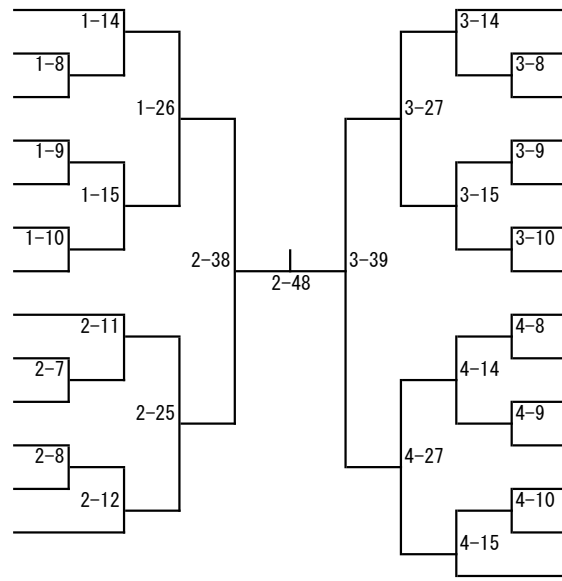
15：00頃 表彰式・閉会式

柔道男子50kg級



柔道男子55kg級

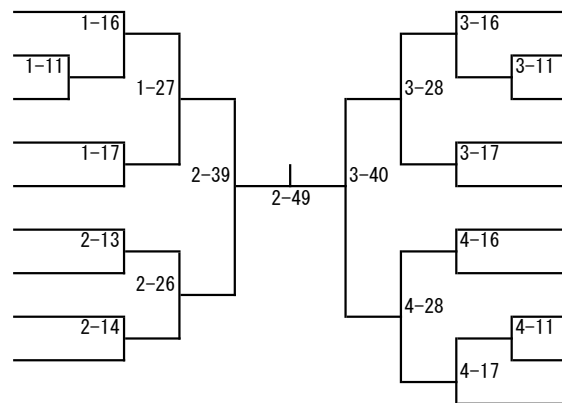
- 1 安達 雄成 (木之本)
- 2 山内 遥人 (志 賀)
- 3 奥村 優輝 (八幡東)
- 4 酒井 球志 (皇子山)
- 5 丹沢 良日 (水 口)
- 6 中村 勇斗 (愛 知)
- 7 上田 蒼空 (八 幡)
- 8 渡辺 修至 (中 主)
- 9 古川 凌翔 (日 吉)
- 10 杉本 大和 (愛 知)
- 11 三木 啓司 (草 津)
- 12 廣田 和永 (湖 東)
- 13 高阪 弘幸 (八 幡)



- 14 米澤 勇仁 (木之本)
- 15 小川 圭翔 (粟 津)
- 16 千葉 遥斗 (甲 良)
- 17 杉本 恒希 (聖 徳)
- 18 村川 蓮太 (愛 知)
- 19 高岡 諒真 (守 山)
- 20 井本 優希 (日 吉)
- 21 三原 大河 (朽 木)
- 22 向井 愛輝 (愛 知)
- 23 巽 貴仁 (中 主)
- 24 谷口 奏心 (水 口)
- 25 荻野 誠 (八 幡)
- 26 宮元 優嘉 (浅 井)
- 27 三上 颯星 (比叡山)

柔道男子60kg級

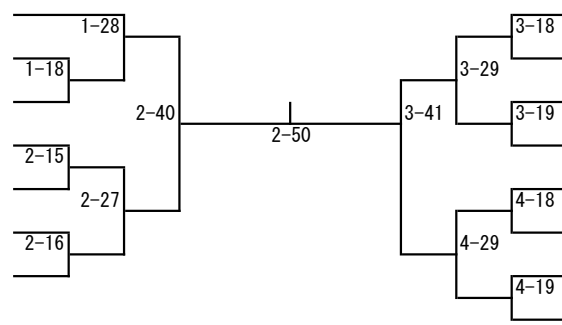
- 1 東出 宙 (守 山)
- 2 山本 悠真 (日 吉)
- 3 中村 嶺太 (愛 知)
- 4 吉田 紳吾 (高 月)
- 5 前田 隼人 (八 幡)
- 6 黒川 瑛司 (兄弟社)
- 7 岸下 智紀 (湖 東)
- 8 藤田 禪仁 (志 賀)
- 9 久保 風雅 (愛 知)



- 10 大坪 素晴 (粟 津)
- 11 山田 建輔 (水 口)
- 12 池田流希亜 (マキノ)
- 13 中尾 虎鉄 (水 口)
- 14 東 大獅 (守 山)
- 15 橋本 大悟 (八 幡)
- 16 中西 風斗 (田 上)
- 17 中村 明煌 (愛 知)
- 18 西川 陽向 (皇子山)
- 19 平川 豪 (高 月)

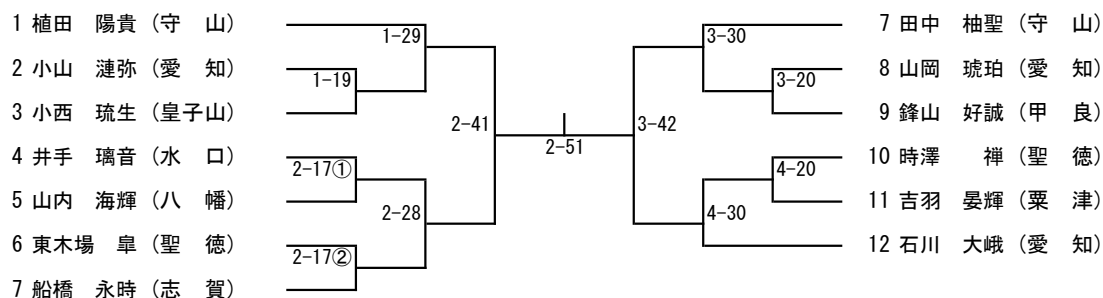
柔道男子66kg級

- 1 桐畑京士朗 (木之本)
- 2 伊藤朔太郎 (甲 南)
- 3 市後 暁登 (田 上)
- 4 大窪 陸斗 (志 賀)
- 5 杉本 敬進 (兄弟社)
- 6 小森 陽太 (柔仁会)
- 7 藤田 皇志 (皇子山)

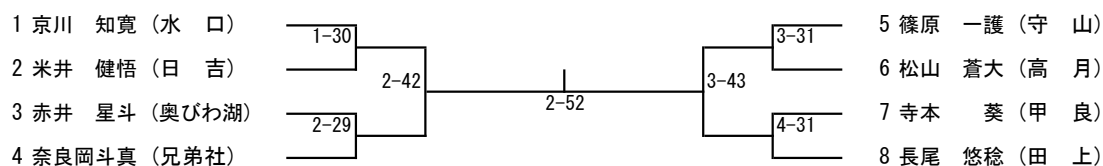


- 8 小池 光彩 (志 賀)
- 9 BYE
- 10 篠原 大和 (守 山)
- 11 米富 優晴 (仰 木)
- 12 長谷川 鷺来 (八 幡)
- 13 諏訪 龍斗 (志 賀)
- 14 中村 乙稀 (愛 知)
- 15 和田 瑛翔 (皇子山)

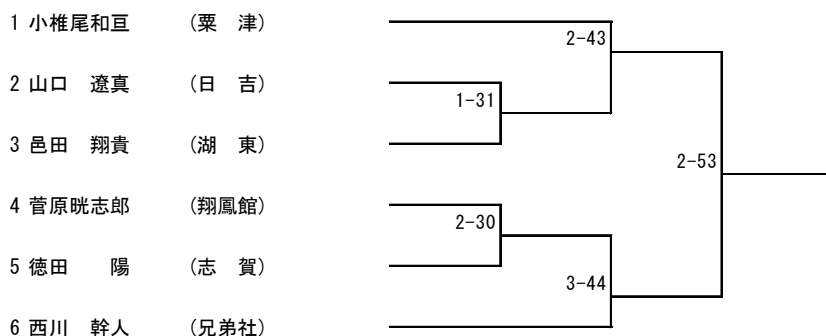
柔道男子73kg級



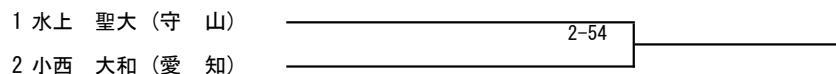
柔道男子81kg級



柔道男子90kg級



柔道男子90kg超級



柔道女子40kg級

	1	2	3	4	順位
1 川邊 結那 (湖北)		1-32	1-35	1-39	
2 山本 心結 (田上)			1-38	1-36	
3 土田 朔南 (翔鳳館)				1-33	
4 江口 紅芭 (日枝)					

柔道女子44kg級

1 布施 美織 (守山)		8 近藤 穂南 (浅井)
2 今里 天結 (皇子山)		9 奥田 歩妙 (兄弟社)
3 木ノ村由愛 (粟津)		10 田嶋 朱里 (田上)
4 西村 紬希 (八幡)		11 美濃きぬか (マキノ)
5 バブリーアップル (皇子山)		12 安田 心愛 (皇子山)
6 中田 美玖 (蒲生柔道)		13 梅本理央奈 (翔鳳館)
7 岡 なつみ (浅井)		

柔道女子48kg級

1 南橋 一葵 (浅井)		6 河野 翼紗 (八幡)
2 森島 千晴 (皇子山)		7 松尾 紗羽 (守山)
3 横山 夏子 (マキノ)		8 西田 帆奈 (聖徳)
4 荒井 芽依 (聖徳)		9 伊藤亜莉紗 (翔鳳館)
5 清水 眞湖 (守山)		

柔道女子52kg級

1 伊藤 彩藍 (奥びわ湖)		6 磯部 心春 (湖東)
2 竹内 琴美 (マキノ)		7 奥村 美優 (八幡東)
3 米谷 蓮華 (志賀)		8 谷 蓮華 (皇子山)
4 大城カレン (八幡)		9 赤木 凜来 (志賀)
5 澤村 萌愛 (湖東)		10 原田 桃果 (日枝)
		11 宮崎 華音 (能登川)

柔道女子57kg級

	1	2	3	4	順位
1 藤田 美沙 (皇子山)		2-32	2-34	3-37	
2 山田 愛嘉 (粟津)			2-36	3-35	
3 安岡 れみ (蒲生柔道)				3-33	
4 中野 那美 (聖徳)					

柔道女子57kg超級

	1	2	3	順位
1 川村 来舞 (皇子山)		1-34	1-40	
2 西村 風香 (マキノ)			1-37	
3 青木 真歩 (秦荘)				

令和6年度 滋賀県中体連秋季新人大会 柔道競技 出場者数一覧

2024年10月18日

No	ブロック	学校名	50kg	55kg	60kg	66kg	73kg	81kg	90kg	90kg超	合計	40kg	44kg	48kg	52kg	57kg	63kg	70kg	70kg超	合計	総合計	
1	高島	マキノ	1		1						2		1	1	1		1			4	6	
		朽木		1								1										1
		安曇川	1									1										1
2	大津	志賀	3	1	1	3	1		1		10				2					2	12	
		日吉	3	2	1			1	1		8											8
		皇子山	2	1	1	2	1				7		3	1	1	1		1		7	14	
		粟津	7	1	1		1		1		11		1			1					2	13
		田上	1		1	1		1			4	1	1								2	6
		仰木				1					1											1
		比叡山	1	1							2											2
3A	草津		1							1											1	
3B	守山	5	1	2	1	2	1		1	13		1	2							3	16	
3B	近江八幡	八幡		3	2	1	1				7		1	1	1						3	10
		八幡東		1							1				1						1	2
		中主		2							2											2
		兄弟社	1		1	1		1	1		5		1								1	6
4	甲賀	1	2	2		1	1			7											7	
4	湖南	甲西北	1								1											1
		甲南				1					1											1
		日枝	2								2	1			1						2	4
5	東近江	聖徳		1		1	1				3			2		1				3	6	
		湖東		1	1				1		3				2						2	5
		能登川													1						1	1
6	愛知	秦荘	2							2												2
		愛知	4	4	3	1	3			1	16							1		1	1	17
6	犬上	甲良		1			1	1		3											3	
7	彦根	彦根東	1							1											1	
8	長浜	浅井	1	1							2		2	1							3	5
		高月			2			1			3											3
		木之本	1	2		1					4											4
		湖北										1									1	1
クラブ	柔仁会	柔仁会	1			1					2											2
		蒲生柔道	2								2		1			1					2	4
		翔鳳館							1		1	1	1	1							3	4
		奥びわ湖	2					1			3				1						1	4
		総合計	43	27	19	15	12	8	6	2	132	4	13	9	11	4	1	2			44	176